

13 715 782

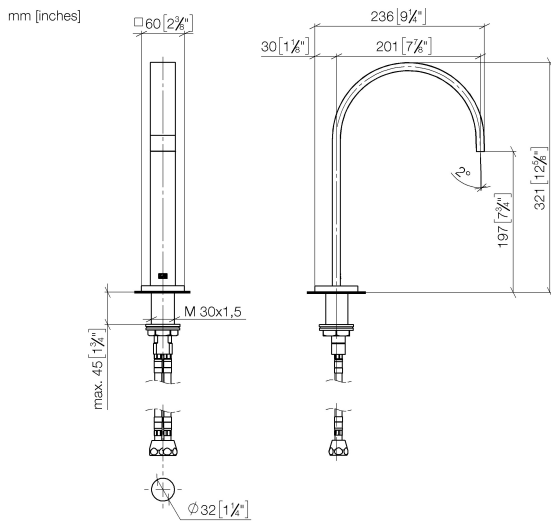


- Ausladung 200 mm
- starrer Auslauf
- rechteckiger luftangereicherter Strahl
- Armaturenhöhe 321 mm
- Höhe bis Luftsprudler 190 mm
- Bohrungsdurchmesser 35 mm
- 2x Druckschlauch M 10 x 1 eingeschraubt, dichtheitsgeprüft
- Rosette 60 x 60 mm
- Durchfluss max. 5,7 l/min
- bleifrei
- Dieses Produkt leistet einen Beitrag zur Erfüllung der Vorgaben von nachhaltigen Gebäudezertifizierungen, z.B. LEED®, BREEAM®, DGNB

Nur für Becken mit Überlauf geeignet.

| | | |
|---|---------------------------------|---------------|
|  | Dark Platinum gebürstet | 13 715 782-99 |
|  | Chrom | 13 715 782-00 |
|  | Platin gebürstet | 13 715 782-06 |
|  | Platin | 13 715 782-08 |
|  | Dark Chrome | 13 715 782-19 |
|  | Messing gebürstet (23kt Gold) | 13 715 782-28 |
|  | Champagne gebürstet (22kt Gold) | 13 715 782-46 |
|  | Champagne (22kt Gold) | 13 715 782-47 |

13 715 782



Durchflussdiagramm

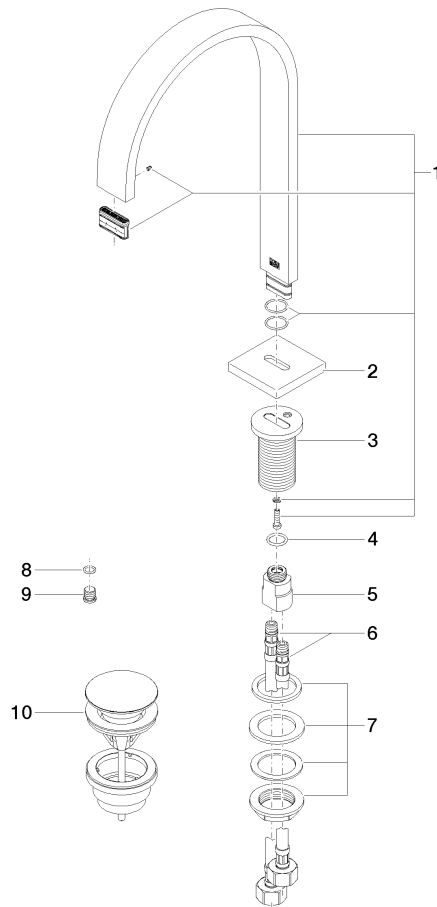


Zertifikate

GDV_0400289.

13 715 782

Ersatzteile für die
anderen
Oberflächenvarianten
finden Sie hier:
Chrom



Ersatzteilstückliste

| Nr. | Artikelnummer | Benennung | Verbaumenge | Lieferzeit |
|-----|--------------------|--|-------------|------------|
| 1 | 90 28 22 155 01-99 | Auslauf | 1 | 30 |
| 2 | 09 27 78 034-99 | Rosette | 1 | 30 |
| 3 | 09 11 10 054 10 90 | Anschluss | 1 | 2 |
| 4 | 09 14 10 130 90 | Dichtung | 1 | 2 |
| 5 | 09 11 10 055 10 90 | Anschluss | 1 | 2 |
| 6 | 04 30 04 019 00 90 | Schlauch | 2 | 2 |
| 7 | 04 23 10 009 01 90 | Befestigungssatz | 1 | 2 |
| 8 | 90 14 10 060 00 90 | Dichtung | 1 | 2 |
| 9 | 09 31 20 065 90 | Stopfen | 1 | 2 |
| 10 | 10 125 970-99 | Ablaufgarnitur mit Druckverschluss 1 1/4" - Dark Platinum gebürstet | 1 | 2 |